



**gwp**

მეტი ვიდრე აბრალმოდ წყალი  
MORE THAN JUST WATER

**შპს "ჯორჯიან უოთერ ენდ ფაუერსი"**  
გენიკური ექსპერტიზის და პროექტირების დაპარტამენტი  
საპროექტო სამსახური

**ისანი-სამგორის რაიონში, ავლაბრის ქუჩაზე წყლარიწების ქსელის  
რეაბილიტაცია**

თბილისი 2019

დაკვეთა №	931
სტადია	მუშა პროექტი (მპ)



**ნ ა ხ ა ზ ე ბ ი ს რ ა მ ო ნ ა თ ვ ა ლ ი**

**პ რ ო ე ქ ტ ი ს გ ა ნ მ ა რ ტ ე ბ ა**

№	ნახაზის დასახელება	ფურცელი №
<b>ტ ე ქ ნ ო ლ ო ბ ი უ რ ი ნ ა ჟ ი ლ ი</b>		
1.	საერთო მონაცემები	ქ-1
2.	გეგმა არსებული და საპროექტო წყალარინების ქსელების დატანით	ქ-2
3.	საპროექტო კანალიზაციის ქსელის ბრძოვი პროფილი მიწის თხრილის ბანივი კვეთი, სპ. კანალიზაციის სწორხაზოვანი ზა №1	ქ-3
4.	მრგვალი ზეგის კონსტრუქციული ელემენტების (საძირკველი, რბოლები და ფილები) გადაზღვის კვანძი, მიწის თხრილის ბანივი კვეთი	ქ-4
5.	მიწის თხრილის გამაგრების კვანძი, არს. კანალიზაციის მიერთების ზა	ქ-5

ისანი-სამგორის რაიონში, ავლაბრის ქუჩაზე წყალარინების ქსელის რეაბილიტაციის პროექტი დამუშავებულია შ.პ.ს. „ჯორჯიან უოთერ ენდ ფაუნდრის“-ს ტექნიკური დეპარტამენტის მიერ გაცემული სქემატური ნახაზის საფუძველზე.

პროექტი დამუშავებულია საქართველოში მოქმედების ვალდებულებული სამშენებლო ნორმების და წესების "СНП2,04,03-85", "СНП2,04,02-84" და დაცვით.

ტექნიკური დავალება ითვალისწინებს ძ. თბილისში ისანი-სამგორის რაიონში, ავლაბრის ქუჩაზე არსებული DN 200 მმ-იანი საკანალიზაციო ქსელის რეაბილიტაციას.

საპროექტო განვითარებას ვაწყობთ პოლიეთილენის გოფირებული SN4 d=200 მმ-იანი მილით, რომლის სიგრძეა  $\Sigma L=21$  მ-ს, საპროექტო ქსელზე ეწყობა ერთი (1) საპროექტო ზა სიღრმით H=1.20 მ-ს.

არსებული კანალიზაციის D=1.0 მეტრიანი აბურის ზეგი იცვლება ანაკრები რკინა-ბეტონის ზეგით.

**შენიშვნა:** საპროექტო ობიექტის და მიმდებარე შენობა ნაგებობების დეფორმაციისა და დაზიანებების თავიდან აცილების მიზნით სამუშაოები წარმართოს განსაკუთრებული სიფრთხილით, მათ შორის ჭის ქვაბულის კედლები და გამაგრების სამუშაოები.

კანალიზაციის მილები ტრანშეაში ეწყობა ძვირის ფენაში მიწის ქვევით 10 სმ და ზევით 20 სმ სისქის ფენით. ხოლო მთლიანად თხრილის შევსება უნდა მოხდეს შემოტანილი ძვირ-ხრეშოვანი ბრუნტით.


პროექტში გათვალისწინებულია ტრანშეებიდან ამოღებული ბრუნტის და ასფალტის საფარის მთლიანი გატანა.

სამუშაოთა წარმოების დროს დაცულ იქნას უსაფრთხოების წესები გზის სავალ ნაწილზე არსებული მჭიდროდ განლაგებული საინჟინრო კომუნიკაციების არსებობის გამო.

წინამდებარე პროექტის ბრავიკული ნაწილი შესრულებულია სამშენებლო ნორმებისა და წესების დაცვით, სათანადო სამუშაოთა მოცულობების და მასალა სპეციფიკაციებით.

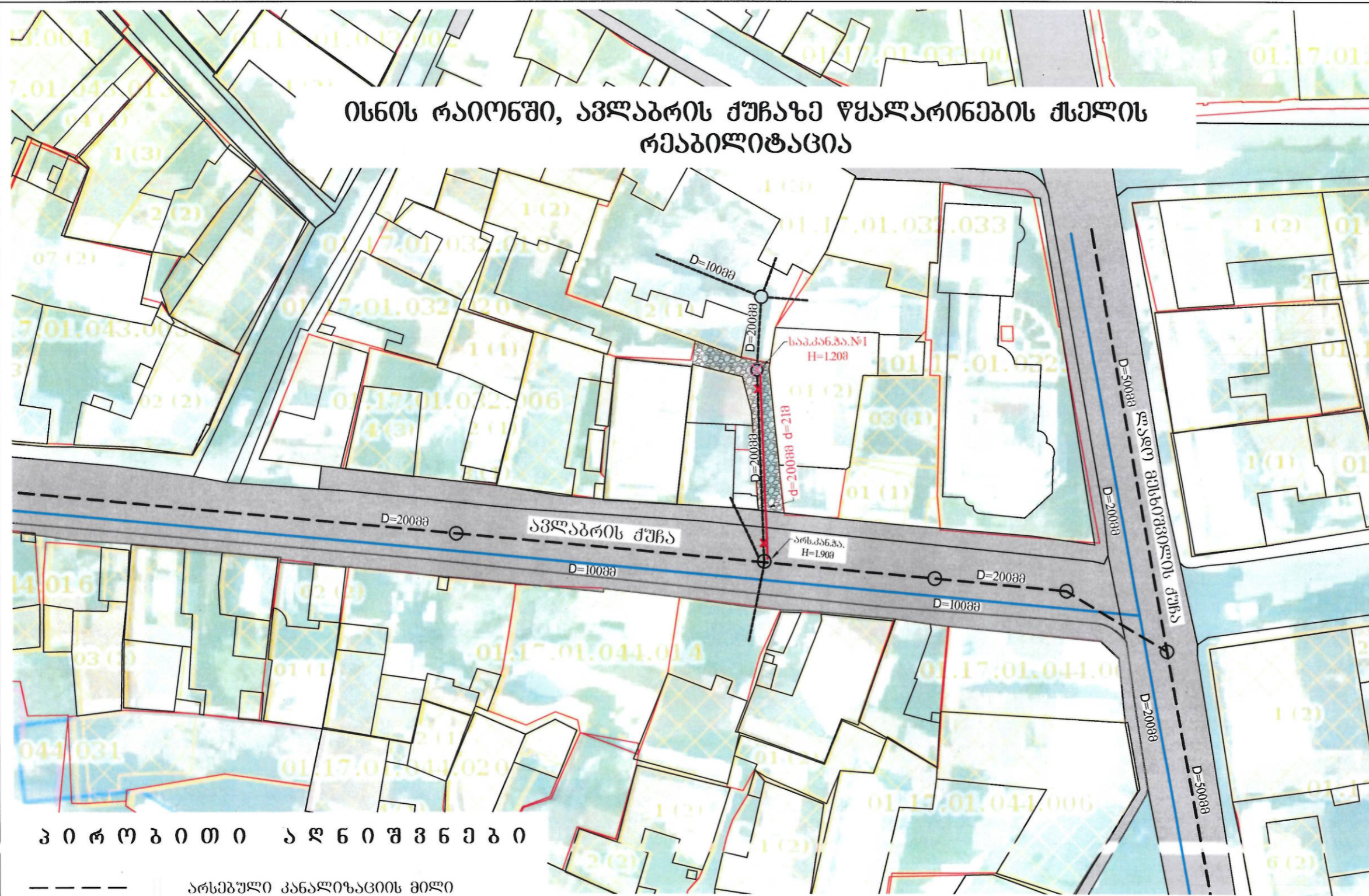
**შენიშვნები:**

- გეგმა იხ. ფურც კ-№2.
- თხრილის ბანივი კვეთი, იხ. ფურც. კ-№4.
- სამუშაოების დაწყებამდე დაზუსტებულ იქნას ტრასის გასწვრივ საინჟინრო კომუნიკაციების არსებობა.
- მიწის თხრილის მოწყობისას და სამონტაჟო სამუშაოების წარმოებისას დაცული იქნას უსაფრთხოების წესები.
- სამუშაოების დაწყების წინ გამოკახებულ იქნას არსებული მიწისქვეშა ყველა კომუნიკაციების (ორგანიზაციების წარმომადგენლები გადაკვეთის აღბიძგის დასაზუსტებლად და შესათანხმებლად.

ფორმატი	სტაფია	პარიანტი
A3	მ.პ.	1
შენიშვნები:		
<ol style="list-style-type: none"> <li>ნახაზების ჩამონათვალი და მოკლე განმარტებითი ბარათი იხილეთ ფურ. №1.</li> <li>სამუშაოების დაწყების წინ გამოძახებული იქნას არსებული მიწისქვეშა ყველა კომუნიკაციების ორგანიზაციების წარმომადგენლები გადაკვეთის ადგილების დასაზუსტებლად და შესათანხმებლად.</li> <li>მშენებლობის დროს დაცული იქნას უსაფრთხოების წესები.</li> <li>წყალმომის ზა შესაძლებელია მოეწყოს აგურით, შემდგომში შელესვით და კედლების პიდრობოლოცით.</li> <li>მშენებლობის დაწყებამდე სასურველია საკონტროლო შურფების გაჭრა, მიწისქვეშა კომუნიკაციების ადგილმდებარეობის (ჩაღრმავების) დასადგენად.</li> <li>არსებულ ქუჩაზე საპროექტო ქსელის მოწყობისას ობიექტის და მიმდებარე შენობა ნაგებობების დეფორმაციისა და დაზიანებების თავიდან აცილების მიზნით სამუშაოები წარმართოს განსაკუთრებული სიფრთხილით.</li> </ol>		
დამკვეთი	<b>ისანი-სამგორის რაიონის ბიზნეს ცენტრი</b>	
დამკვეთის ადრესი	931	
შესრულებულია		
<b>შ.პ.ს. "ჯორჯიან უოთერ ენდ ფაუნდრი"</b> თბილისი, კოსტავას I შესახვევი, №33 ტექნიკური მსახურებისა და პროექტირების დეპარტამენტი-საპროექტო სამსახური		
საპროექტოს უფროსი	ა. როსტამი	<i>[Signature]</i>
პროექტის ხელმძღვანელი	ბ. ტყეშელაძე	<i>[Signature]</i>
შეასრულა	ბ. ტყეშელაძე	<i>[Signature]</i>
უპასუხის	ი. ა. ანაბერძენი	<i>[Signature]</i>
პროექტი	<b>ისანი რაიონში, ავლაბრის ქუჩაზე წყალარინების ქსელის რეაბილიტაცია</b>	
თარიღი	მარტი 2019	
ნახაზი		
<b>საპროექტო მონაცემები</b>		
მასშტაბი	ფურცელი №	ფურცლები
-	ქ-1	5



## ისნის რაიონში, ავლაბრის ქუჩაზე წყალარინების ქსელის რეაბილიტაცია



### პ ი რ ო ბ ი თ ი ა ღ ნ ი შ ვ ნ ე ბ ი

- არსებული კანალიზაციის მილი
- საპროექტო კანალიზაციის მილი
- არსებული წყალსადენის მილი
- არს. კან. ბასაშემგებელი მილი
- არსებული კანალიზაციის მილი
- საპროექტო კანალიზაციის ჰა
- ასფალტირებული ბზა
- მოხრეშვილი

### შ ე ნ ი შ ვ ნ ე ბ ი:

1. ნახაზების ჩამონათვალი და მოკლე განმარტებითი ბარათი იხილეთ ფურ. №1.
2. სამუშაოების დაწყების წინ გამოძახებული იქნას არსებული მიწისქვეშა ყველა კომუნიკაციების ორგანიზაციების წარმომადგენლები გადაკვეთის ადგილების დასაზუსტებლად და შესათანხმებლად.
3. მშენებლობის დროს დაცული იქნას უსაფრთხოების წესები.
4. მშენებლობის დაწყებამდე სასურველია საკონტროლო შურფების გაჭრა, მიწისქვეშა კომუნიკაციების ადგილმდებარეობის (ხაღრმაგების) დასადგენად.
5. არსებულ ქუჩაზე საპროექტო ქსელის მოწყობისას ობიექტის და მიმდებარე უბანში ნაგებობების დეფორმაციისა და დაზიანებების თავიდან აცილების მიზნით სამუშაოები წარიმართოს განსაკუთრებული სიფრთხილით.

ფორმატი	სტაფია	ჰარიანტი
<b>A3</b>	<b>მ.პ.</b>	<b>1</b>

- შ ე ნ ი შ ვ ნ ე ბ ი:**
1. ნახაზების ჩამონათვალი და მოკლე განმარტებითი ბარათი იხილეთ ფურ. №1.
  2. სამუშაოების დაწყების წინ გამოძახებული იქნას არსებული მიწისქვეშა ყველა კომუნიკაციების ორგანიზაციების წარმომადგენლები გადაკვეთის ადგილების დასაზუსტებლად და შესათანხმებლად.
  3. მშენებლობის დროს დაცული იქნას უსაფრთხოების წესები.
  4. მშენებლობის დაწყებამდე სასურველია საკონტროლო შურფების გაჭრა, მიწისქვეშა კომუნიკაციების ადგილმდებარეობის (ხაღრმაგების) დასადგენად.
  5. საპროექტო ობიექტის და მიმდებარე უბანში ნაგებობების დეფორმაციისა და დაზიანებების თავიდან აცილების მიზნით სამუშაოები წარიმართოს განსაკუთრებული სიფრთხილით, ხელთ მძიმე ტექნიკის გამოყენების გარეშე.

<b>ისანი-საგპორის რაიონის ბიზნეს ცენტრი</b>		
დამკვეთი		
დამკვეთის ადრესი	931	
შემსრულებელი		
<b>შ.პ.ს. "ჯორჯინ უოთერ ენდ ფაუარი"</b> <small>თბილისი, კოსტავას I შესახვევი, №33</small> <b>ბანკური ანგარიში და აკრედიტაციის დასაბუთებელი-საარსებო სახსარი</b>		
საპროექტო უფროსი	ა. როზვაძე	
პროექტის ხელმძღვანელი	ბ. ტყეშელაძე	
შეასრულა	ბ. ტყეშელაძე	
შეამოწმა	მ.სანტურაშვილი	
პროექტი		

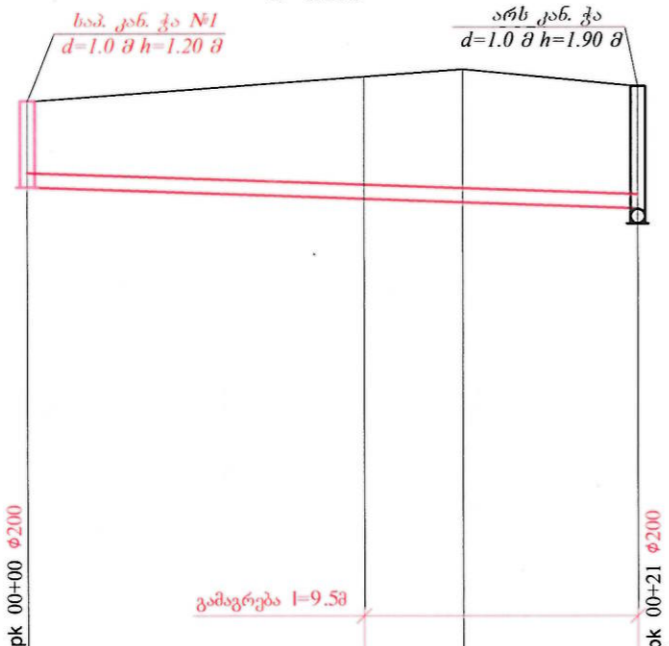
### ისნის რაიონში, ავლაბრის ქუჩაზე წყალარინების ქსელის რეაბილიტაცია

თარიღი	<b>მაი 2019</b>	
ნახაზი		
<b>გეგმა არსებული და საპროექტო წყალარინების ქსელის დატანით</b>		
მასშტაბი	ფურცელი №	ფურცლები
<b>1:500</b>	<b>კ-2</b>	<b>5</b>

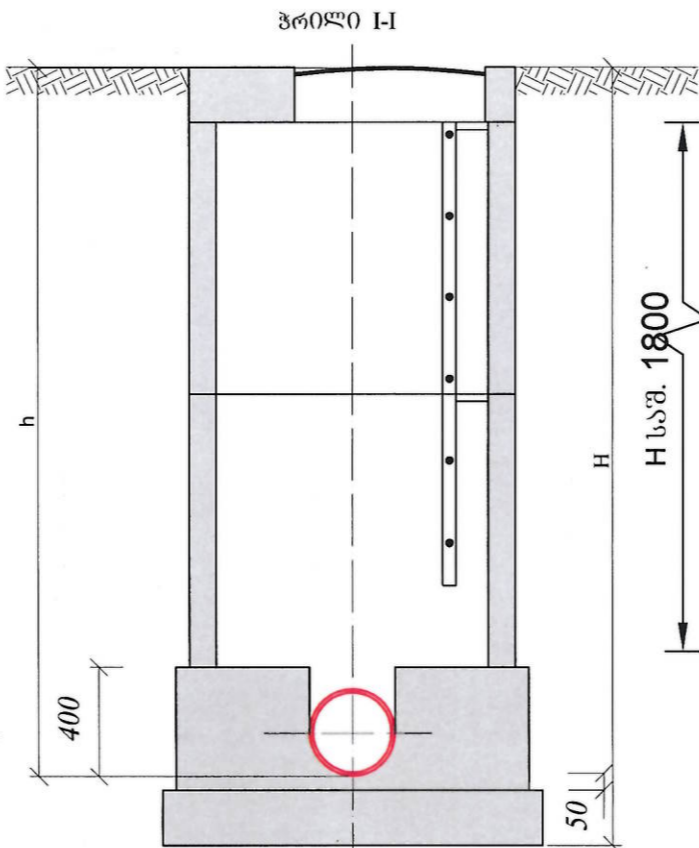


კანალიზაციის ტემლის ბრძივი პროფილი

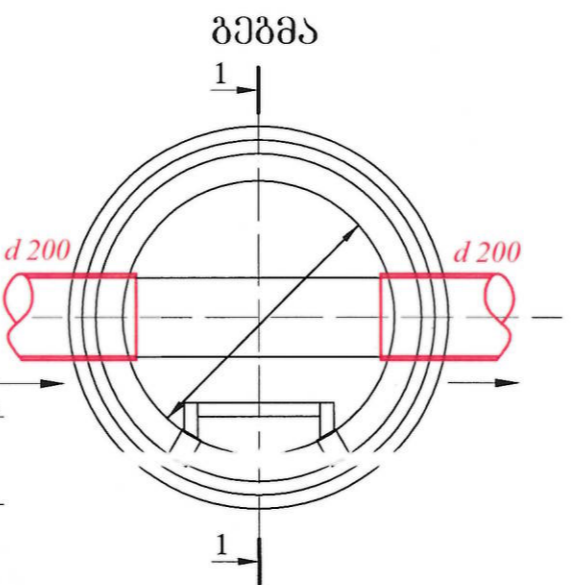
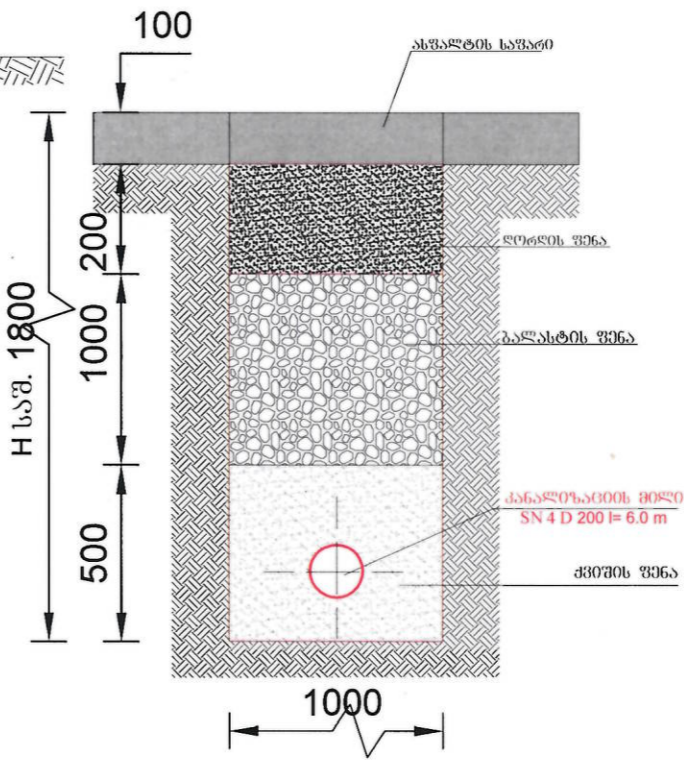
მასშტაბი 3 1:250  
3 1:100



საპ. კანალიზაციის სწორბუჯანი ზა №1.



მიწის თხრილის ბანივი კვეთი



მასშტაბი:  
პერ. 1:100  
პორ. 1:250

მიწის მასალა ღია მ. სიბრძნე მიწის ძირის ნიშნული				
მიწის ჩაღრმავება	1.20	1.71	1.85	1.90
მიწის ღარის ნიშნული	426.44	426.27	426.23	426.14
მიწის ზედაპირის ნიშნული	427.64		428.08	427.84
სიტუაცია	15.00		6.00	
სიბრძნე	დანობი			
ჰევი	21.00			0.0141
კუთხეები	საპ.კან.№1			

საპ. კან. ბოჭორბუჯანი SN4 D=200 მმ  
მიწის L=21 მ

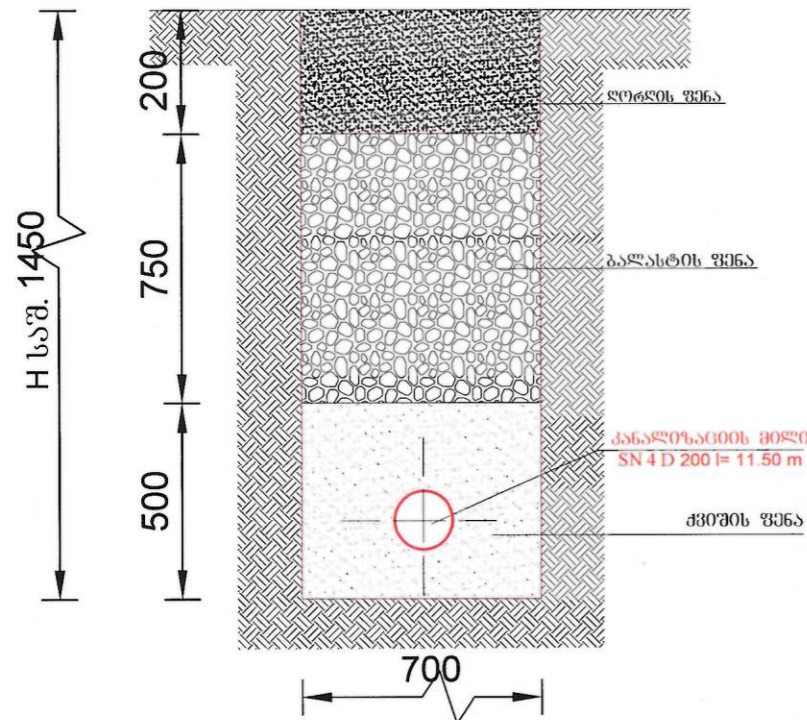
ჰის დიამეტრი D	მიწის დიამეტრი d <sub>კ</sub>	მოხვევის კუთხე a°	ღარის სიმაღლე h <sub>ღ</sub>
1	2	3	4
	150		200
	200		300
1000	250	15-90	350
	300		400
	400		450

ჰის №	ჰის დიამეტრი D, მ	მიწის ზედაპირის ნიშნული, მ	მიწის ღარის ნიშნული, მ	მიწის ღარის ჩაღრმავება h, მ	ჰის სრული ჩაღრმავება H, მ
1	1.0	427.64	426.44	1.20	1.40

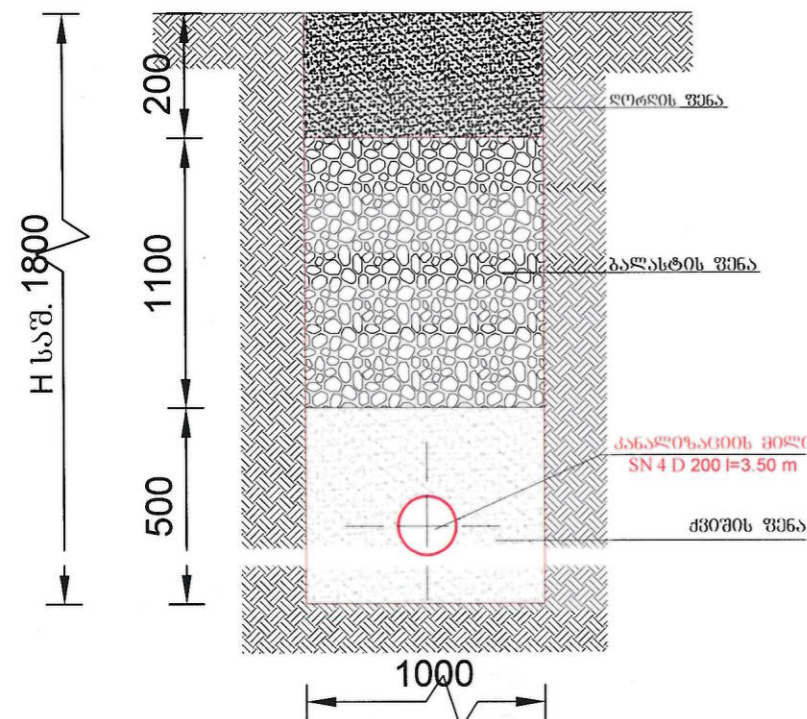
ფორმატი	სტადია	ვარიანტი
A3	მ.პ.	1
<b>შენიშვნები:</b>		
<ol style="list-style-type: none"> <li>ნახაზების ჩამონათვალი და მოკლე განმარტებითი ბარათი იხილეთ ფურ. №1.</li> <li>სამუშაოების დაწყების წინ გამოახებული იქნას არსებული მიწისკვეთი ეფელა კომუნიკაციების ორგანიზაციების წარმომადგენლებს გადაკეთის ადგილების დასახულებლად და შესთანხმებლად.</li> <li>მშენებლობის დროს დაცული იქნას უსაფრთხოების წესები.</li> <li>წყალმზომის ჰა შესადგებელია მოეწოს აგურით, შემდგომი შეღებვით და კედლების პიდრობოლოცით.</li> <li>მშენებლობის დაწყებამდე სასურველია საკონტროლო შურფების გაჭრა, მიწისკვეთი კომუნიკაციების ადგილმდებარეობის (ხაღრმავების) დასადგენად.</li> <li>არსებულ ქუჩაზე საბოლოო ქსელის მოწყობისას ობიექტის და მიმდებარე შენობა ნაგებობების დეფორმაციისა და დაზიანების თავიდან აცილების მიზნით სამუშაოები წარმოართოს განსაკუთრებული სიფრთხილით.</li> </ol>		
ღამკვეთი		
<b>ისანი-სამგორის რაიონის გიზნის მენბრი</b>		
ღამკვეთი	931	
შემსრულებელი		
<b>შ.პ.ს. "ჯორჯიან უოთერ ანდ ენერჯი"</b> თბილისი, კოსტავას I შესახვევი, №33 შპს-ის დირექტორი და პროექტირების დეპარტამენტი-საპროექტო სამსახური		
საპროექტოს უფროსი	ა. როზვაძე	
პროექტის ხელმძღვანელი	ბ. ტყეშელაძე	
შეასრულა	ბ. ტყეშელაძე	
შეამოწმა	მ.გ. ანაგორაძე	
პროექტი	<b>ისნის რაიონში, ავლაბრის ქუჩაზე წყალარინების ქსელის რეაბილიტაცია</b>	
თარიღი	მარტი 2019	
ნახაზი	საპროექტო კანალიზაციის ტემლის ბრძივი პროფილი, საპ. კან. სწორბუჯანი ზა №1, მიწის თხრილის ბანივი კვეთი	
მასშტაბი	ფურცელი №	ფურცლები
-	კ-3	5



მიწის თხრილის ბანივი კვითი



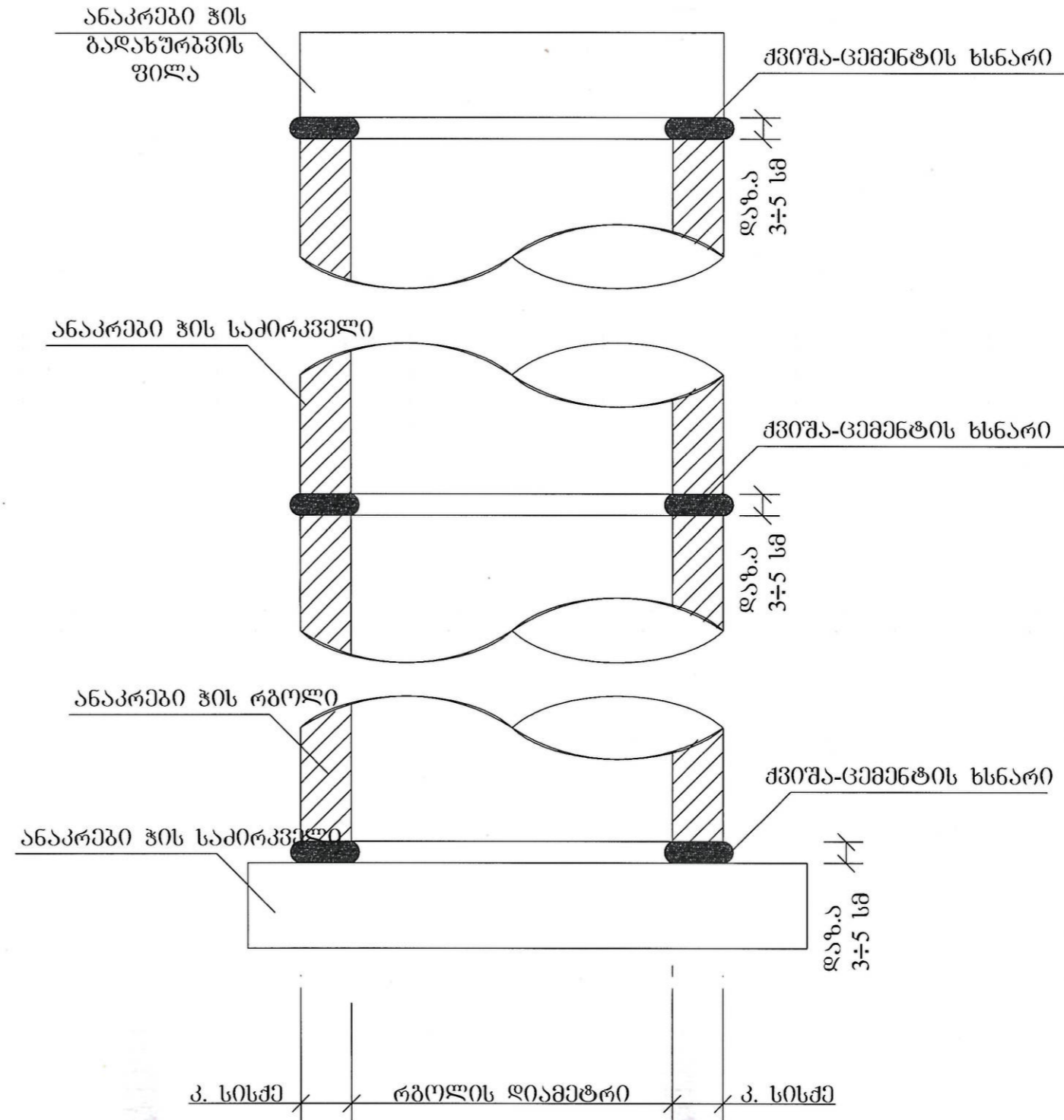
მიწის თხრილის ბანივი კვითი



შენიშვნები:

- ნახაზების ჩამონათვალი და მოკლე განმარტებითი ბარათი იხილეთ ფურ. №1.
- სამუშაოების დაწყების წინ გამოძახებული იქნას არსებული მიწისქვეშა ყველა კომუნიკაციების ორგანიზაციების წარმომადგენლები გადაკეთის ადგილების დასაზუსტებლად და შესათანხმებლად.
- მშენებლობის დროს დაცული იქნას უსაფრთხოების წესები.
- მშენებლობის დაწყებამდე სასურველია საკონტროლო შურფების გაჭრა, მიწისქვეშა კომუნიკაციების ადგილმდებარეობის (ჩაღრმავების) დასადგენად.
- არსებულ ქუჩაზე საპროექტო ქსელის მოწყობისას ობიექტის და მიმდებარე შენობა ნაგებობების დეფორმაციისა და დაზიანებების თავიდან აცილების მიზნით სამუშაოები წარმოართოს განსაკუთრებული სიფრთხილით,მათ შორის ჰის ძვაბულის კედლების გამაგრების სამუშაოები.

მრგვალი ჰაბის კონსტრუქციული ელემენტების (საპირკველის, რბოლების და ფილების) გადაბმის კვანძი

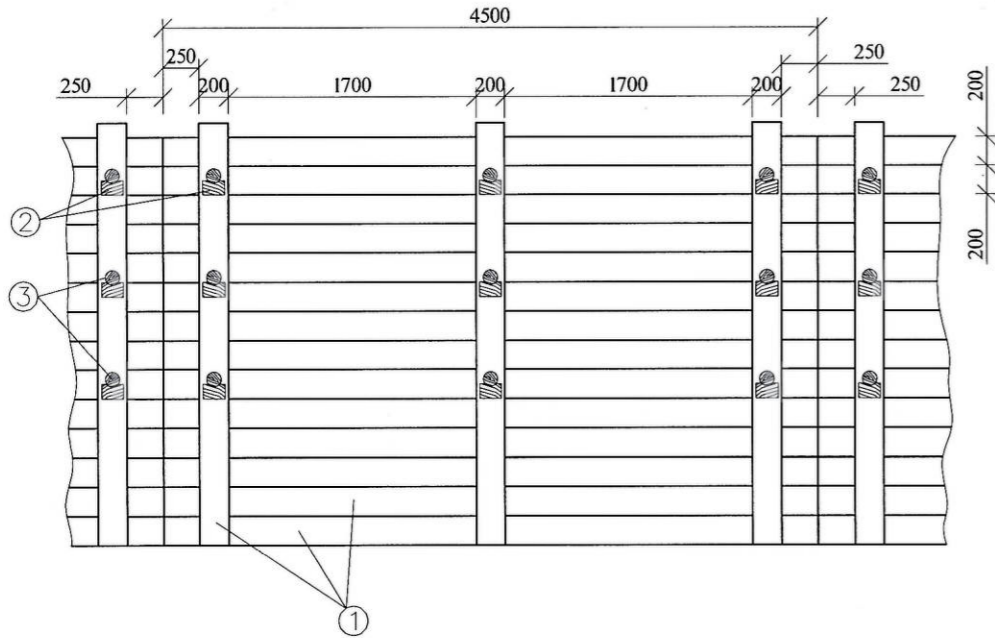


კ. სისქე | რბოლის დიამეტრი | კ. სისქე

ფორმატი	სტაფია	პარიანტი
A3	ა.პ.	1
<p><b>შენიშვნები:</b></p> <ol style="list-style-type: none"> <li>ნახაზების ჩამონათვალი და მოკლე განმარტებითი ბარათი იხილეთ ფურ. №1.</li> <li>სამუშაოების დაწყების წინ გამოძახებული იქნას არსებული მიწისქვეშა ყველა კომუნიკაციების ორგანიზაციების წარმომადგენლები გადაკეთის ადგილების დასაზუსტებლად და შესათანხმებლად.</li> <li>მშენებლობის დროს დაცული იქნას უსაფრთხოების წესები.</li> <li>მშენებლობის დაწყებამდე სასურველია საკონტროლო შურფების გაჭრა, მიწისქვეშა კომუნიკაციების ადგილმდებარეობის (ჩაღრმავების) დასადგენად.</li> <li>არსებულ ქუჩაზე საპროექტო ქსელის მოწყობისას ობიექტის და მიმდებარე შენობა ნაგებობების დეფორმაციისა და დაზიანებების თავიდან აცილების მიზნით სამუშაოები წარმოართოს განსაკუთრებული სიფრთხილით.</li> </ol>		
<p>ღამკვეთი</p> <p><b>ისანი-სამგორის რაიონის ბიზნეს ცენტრი</b></p>		
ღამკვეთი	931	
შემსრულებელი		
<p><b>შ.პ.ს. "ჯორჯიან უოთერ ანდ შაუერი"</b>          თბილისი, კოსტავას I შესახვევი, №33          ბანკური ანგარიში და არკონიკის ღირსშესანიშნაო-საარსებო სამსახური</p>		
საპროექტოს უფროსი	ა. როზვაძე	
პროექტის ხელმძღვანელი	ბ. ტყეშელაძე	
შეასრულა	ბ. ტყეშელაძე	
შეამოწმა	მ.გ. ანაბერძენიძე	
პროექტი	<p><b>ისნის რაიონში, ალაბაის ქუჩაზე წყალარინების ქსელის რეაბილიტაცია</b></p>	
თარიღი	მაისი 2019	
ნახაზი	<p>მრგვალი ჰაბის კონსტრუქციული ელემენტების (საპირკველის, რბოლების და ფილების) გადაბმის კვანძი, მიწის თხრილის ბანივი კვითი</p>	
მასშტაბი	ფურცელი №	ფურცლები
-	1-4	5



ბამაბრების ბრძოვი კვებით  
მ 1:50

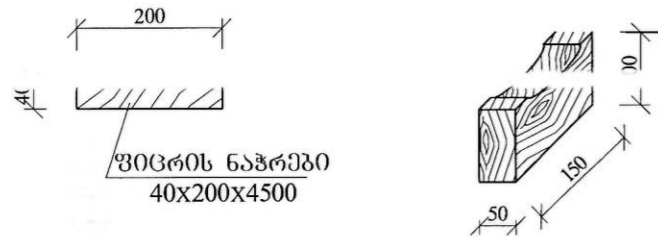


**შ ე ნ ი შ ე ნ ე ბ ი**

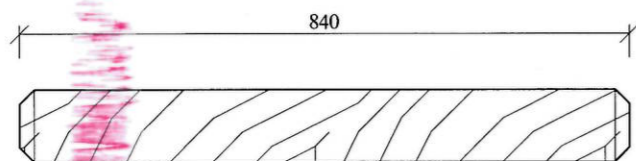
1. სამუშაოების წარმოებისას დაცული იქნას უსაფრთხოების წესები.

დ ე ტ ა ლ ე ბ ი  
მ 1:10

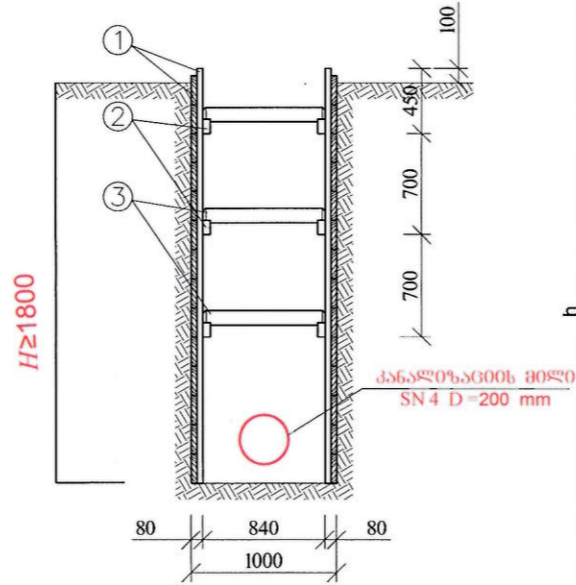
① - შივრის ნაჭრები    ② - ბამბრჯენის საყრდენი



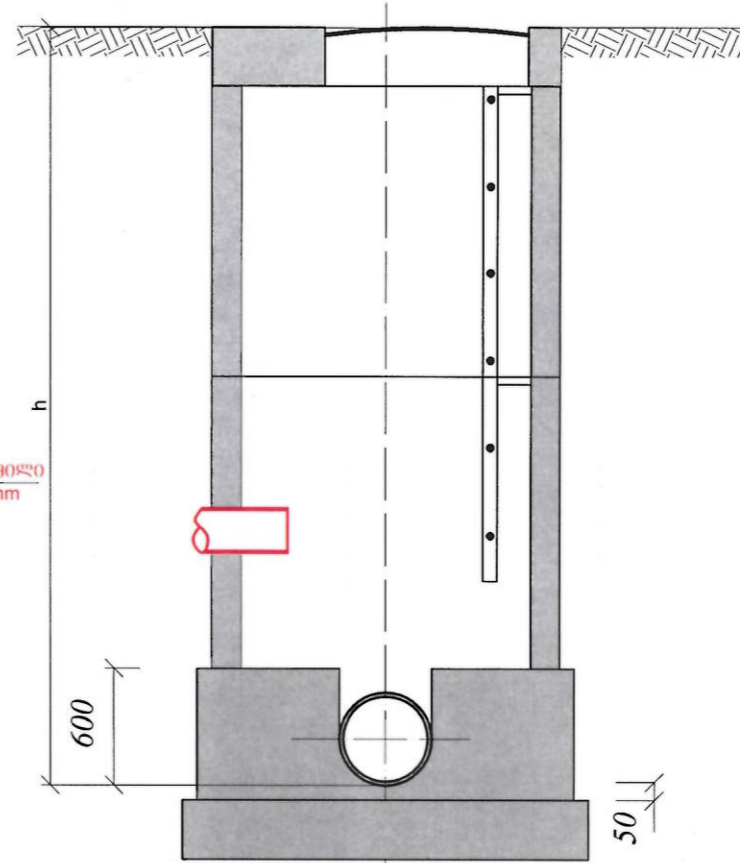
③ - ბამბრჯენი



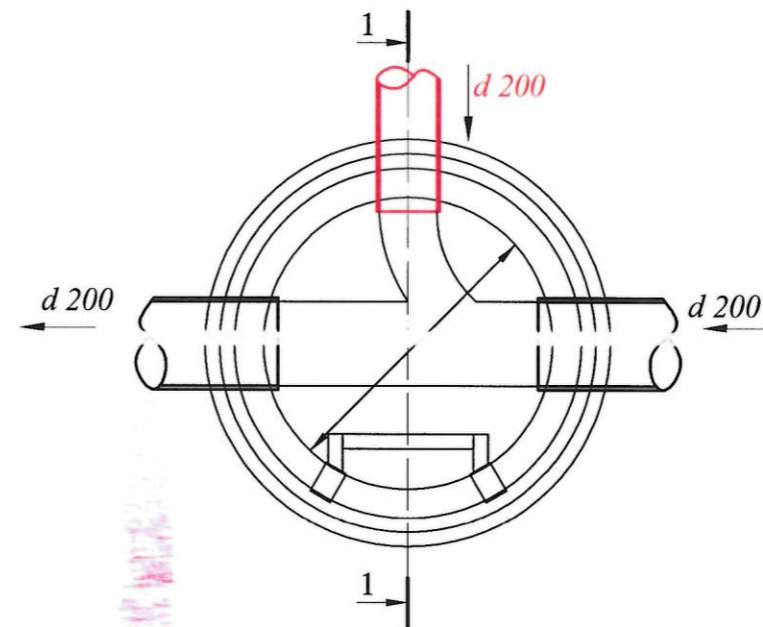
ბამაბრების ბანოვი კვებით  
მ 1:50



არს. კანალიზაციის მიერთების ჭა



ბებმა



**შ ე ნ ი შ ე ნ ე ბ ი**

1. სამუშაოების წარმოებისას დაცული იქნას უსაფრთხოების წესები.
  2. ბამაბრება მოეწესოს H=1.70 მ ჩაღრმავების შემდეგ.
  3. თხრილის ბათხრის ღრის სავალდებულოა გეოლტების დასწრება.
- შენიშვნა: აღნიშნულ ობიექტზე ბათხრითი სამუშაოები წარიმართოს უსაფრთხოების წესების სრული დაცვის წესით, მათ შორის ჰის ქვაბულის კედლების ბამაბრების სამუშაოები.**

ფორმატი	სტადია	პარიანტი
<b>A3</b>	<b>მ.პ.</b>	<b>1</b>
<b>შენიშვნები:</b>		
<ol style="list-style-type: none"> <li>1. ნახსების ჩამონათვალი და მოკლე განმარტებითი ბარათი იხილეთ ფურ. №1.</li> <li>2. სამუშაოების დაწყების წინ გამოახებული იქნას არსებული მიწისქვეშა კველა კომუნიკაციების ორგანიზაციების წარმომადგენლებს გადაკვეთის ადგილების დასახუსტებლად და შესთანხმებლად.</li> <li>3. მშენებლობის დროს დაცული იქნას უსაფრთხოების წესები.</li> <li>4. წყალშომის ჭა შესაძლებელია მოეწესოს აგურით, შემდგომი შედესით და კედლების პიდროსოლაციით.</li> <li>5. მშენებლობის დაწყებამდე სასურველია საკონტროლო შურფების გაჭრა, მიწისქვეშა კომუნიკაციების ადგილმდებარეობის (ჩაღრმავების) დასადგენად.</li> <li>6. არსებულ ქუჩაზე საპროექტო ქსელის მოწოდებისა ობიექტის და მიმდებარე უბნის ნაგებობების დეფორმაციისა და დაზიანებების თავიდან აცილების მიზნით სამუშაოები წარიმართოს განსაკუთრებული სიფრთხილით.</li> </ol>		
დამკვეთი	<b>ისანი-სამგორის რაიონის ზიზნის სენტრი</b>	
დამკვეთის ადრესი	931	
შემსრულებელი	<p><b>შ.პ.ს. "გორკინი ურთიერ ენდ შაუარი"</b> თბილისი, კოსტავას I შესახვევი, №33 გეოინჟინერი ექსპერტიზისა და პროექტირების დაარსება-საარქიტექტორო სამსახური</p>	
საპროექტოს უფროსი	ა. როზვაძე	
პროექტის ხელმძღვანელი	ბ. ტყეშელაძე	
შეასრულა	ბ. ტყეშელაძე	
თარიღი	მ.წ. ა.წ. უსაფრთხოების	
პროექტი	<p><b>ისნის რაიონში, ავლაბრის ქუჩაზე ნაღარინების ქსელის რეაბილიტაცია</b></p>	
თარიღი	<b>მარტი 2019</b>	
ნახაზი		
მიწის თხრილის ბამაბრების კვანძი, არს. კანალიზაციის მიერთების ჭა		
მასშტაბი	ფურცელი №	ფურცლები
-	<b>ქ-5</b>	<b>5</b>